



## Valvole a farfalla lug, per accoppiamento a flange PN 10-16, ANSI 150



Art. 1410-1411

Connessione idonea per accoppiamento a flange UNI EN 1092-1 PN 10-16, ANSI 150

Scartamento: EN 558-1 serie 20, DIN 3202 K1 Design EN 593

Installazione: orizzontale / verticale

CAMPI DI APPLICAZIONE • Impianti di distribuzione acque • Impianti di depurazione / trattamento • Impianti antincendio • Centrali idroelettriche • Industria • Acque potabili • Impianti di irrigazione • Impianti di riscaldamento - condizionamento

• \* disponibile versione con disco in acciaio inox

- Fig. 1410: disco in GGG

- Fig. 1411: disco in acciaio inox AISI 316

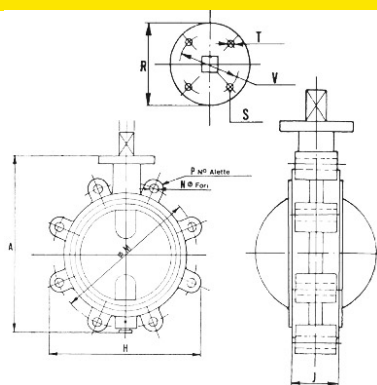
Verniciatura epossidica idonea all'utilizzo su acque potabili.

Le valvole a farfalla lug possono svolgere funzioni di intercettazione e regolazione e sono una buona soluzione qualora si necessitino dimensioni compatte e peso ridotto. La tenuta in EPDM e la verniciatura epossidica consentono alle valvole a farfalla lug di essere impiegate sia per acque potabili, che per fognature e acque salmastre, non essendo il corpo in contatto con il fluido (fig.1411 con disco inox). Le valvole a farfalla lug sono di tipo centrico, costruite con disco ad asse centrale, hanno tenuta in entrambe le direzioni e non necessitano manutenzione. Il manicotto in EPDM consente l'impiego per temperature fino a 130°C. Le valvole a farfalla lug possono essere montate tra contro-flange a collarino di standard EN PN 10-16 e ANSI #150, senza l'ausilio di guarnizioni. L'installazione può avvenire in qualsiasi posizione. Le valvole a farfalla lug possono essere manovrate con leva (in dotazione standard), oppure a richiesta con riduttore e volantino, con attuatore pneumatico a semplice o doppio effetto, o con attuatore elettrico.

## Materiali

corpo	ghisa sferoidale GGG40, EN-GJS-400-15
albero	acciaio inox X 20 CR 13
disco	ghisa sferoidale GGG40, EN-GJS-400-15 / acciaio inox 316
corpo rivestito	EPDM / NBR
verniciatura	epossidica 200 mcr min.

## Dimensioni



DN	J mm.	H mm.	A mm.	Peso kg.
40	33	111	154	2.5
50	43	120	181	2.5
65	46	138	200	4.5
80	46	150	217	5
100	52	213	252	6
125	56	243	292	9.5
150	56	267	322	11
200	60	320	383	22.5
250	68	402	465	32
300	78	473	530	36.5
350	78	516	627	58.5
400	102	590	677	81.5
450	114	644	742	100
500	127	715	792	117.5
600	154	830	915	223

## Pressione

DN	Pressione nominale	Pressione di prova MPa		Massima pressione MPa
mm	BAR	corpo	sedi	80°C
40-300	16	2,4	1,76	1,6
350-600	10	1,5	1,1	1,0

