



Filtri a "Y" in acciaio flangiati PN 64



Art. 464

Perforazione DN 25/80 0,8mm, DN 100/200 1,0mm,
DN 250/400 1,6mm.

Flange: UNI EN 1092-2 PN 64

Scartamento: EN 558-1 serie 2, DIN 3202 F2

Installazione: in qualsiasi posizione

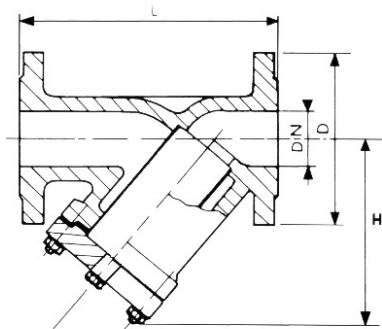
CAMPI DI APPLICAZIONE ° Impianti di distribuzione
acque ° Acque potabili ° Impianti di depurazione /
trattamento ° Industria

I filtri a "Y" di acciaio sono adatti a raccogliere e trattenere qualsiasi impurità presente nella tubazione. Il cestello filtrante, costruito in acciaio inox 304, è estraibile. Il coperchio è provvisto di un foro di scarico per la pulizia del filtro.

Materiali

corpo	acciaio GS-C 25, GP-240-GH
cappello	acciaio GS-C 25, GP-240-GH
cestello	acciaio inox 304
guarnizione	esente amianto
verniciatura	polivinilica

Dimensioni



DN	L mm.	H mm.	D mm.	Peso kg.
15	210	130	105	6.4
20	220	130	130	8
25	230	140	140	9.8
32	250	160	155	14.4
40	260	190	170	19.8
50	300	205	180	25.2
65	340	230	205	41.4
80	380	240	215	54
100	430	270	250	84
125	500	335	295	126
150	550	375	345	173
200	650	460	415	350

Pressione

DN	Pressione nominale	Pressione di prova MPa	Massima pressione MPa
mm	BAR	corpo	sedi
15 - 200	64	9,6	7,0
		120°C	400°C
		6,4	3,2

